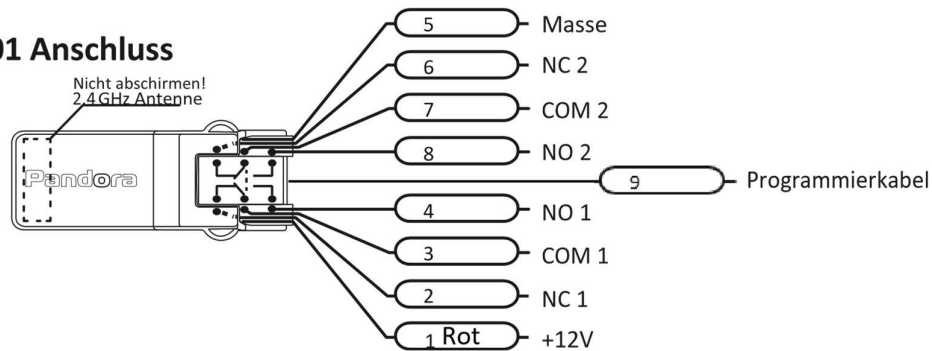


BT-01 Anschluss



Das BT-01 ist ein elektromechanisches Miniaturrelais, das für die Verwendung mit Pandora-Alarmsystemen entwickelt wurde. Das eingebaute Relais verfügt über 2-Wechslerkontakte, die synchron arbeiten. Maximaler Schaltstrom ist 1A (Dauerlast) und 2A (für Schaltkreise ohne induktive Lastkomponenten)

ACHTUNG! Das Relais muss an Stellen installiert werden, an denen mechanische Beschädigungen und das Eindringen von ätzenden Flüssigkeiten und Wasser ausgeschlossen sind. Schirmen Sie die eingebaute Antenne nicht ab.

Programmierung:

Die Programmierung sollte per Tastendruck erfolgen und nicht über die Specialist App

1. Gehen Sie in Programmieroption 10-7 der Alarmanlage (PIN 1111 eingeben, danach Option 10 ->7 auswählen)
2. Verbinden Sie Kabel 5 mit Masse und Kabel 1 + 9 mit +12V (bei älteren Relais ist Kabel 9 nicht vorhanden und es wird nur Kabel 1 zum Programmieren mit 12V verbunden)
3. Die Sirene der Alarm-Basiseinheit bestätigt den Programmierprozess und speichert das Relais im System.
4. Entfernen Sie Kabel 9 von 12V
5. Schalten Sie die Zündung ein > aus, um die Programmierung abzuschließen

Arbeitsweise

1. Um dem Relais eine eigene Arbeitsweise zu zuordnen, Nutzen Sie Specialist > in Punkt III Eingänge/Ausgänge und deaktivieren Sie im Algorithmus DI-04 die Funktion 4.3.2 „Do not switch channels before remote start“
2. Ordnen Sie die Logik des Funkrelais bei den "Ausgangseinstellungen" oder "Zeitkanäle" den Einstellungen zu. Das Funkrelais wird hier als R1 benannt.

Die Version der Bluetooth-Modemfirmware des Systems muss 2.07 oder höher sein, um das Funkrelais zu unterstützen.

Technische Daten:

Spannung:	12 V
Ruhestrom:	0,5 mA
Funkübertragung:	Bluetooth 4.2 LowEnergy
Schaltstrom:	max. 2A
Arbeitstemperatur:	-40 °C bis + 85 °C
Abmaße:	32 x 16 x 9 mm

Die Funkverriegelung erfüllt die Anforderungen der gültigen EU-Richtlinie 1999/5/EG (Richtlinie über Funkanlagen und Telekommunikationsendeinrichtungen, R&TTE). Die Konformität der Funkverriegelung mit den genannten Richtlinien wird durch das CE-Zeichen bestätigt.

Die Funktechnik dieses Gerätes ist für die Verwendung in allen Ländern der Europäischen Union sowie in der Schweiz vorgesehen.

Kontakt: TSS Group a.s.
Továrenská 4201/50
018 41 Dubnica nad Váhom
Slovakia
+421 32 770 42 28
www.tssgroup.eu