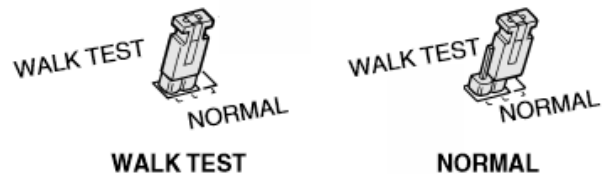


Funk-Bewegungsmelder HPA IRL 2,4 GHz

Der Funk-Bewegungsmelder arbeitet mit einer CR2032 Zelle, **diese** wird in die kleine Platine, welche sich im oberen Gehäusedeckel befindet, eingelegt. Die Batterie sollte einmal pro Jahr gewechselt werden.

Arbeitsmodus

Im Lieferumfang enthalten ist ein kleiner Jumper, welcher als Brücke auf die Platine bei „WALK TEST“ gesteckt ist. Ist der Jumper gesteckt, signalisiert die rote LED jede Bewegung und man kann erkennen, wenn der Sensor sendet. Der Jumper muss nach erfolgreicher Inbetriebnahme entfernt werden, um Strom zu sparen. Im normalen Betriebsmodus sendet der Sensor sofort nach einer Auslösung. Danach wird ein Zeitintervall von 120 Sekunden gewartet, in dem keine Bewegung erkannt wird. Verlässt man den zu überwachenden Bereich, muss 120 Sekunden gewartet werden, um den Alarm auszulösen.



WALK TEST: Geh-Test

- 1) Die LED leuchtet sobald eine Detektion erfolgt.
- 2) Bei Detektion wird sofort ein Alarm ausgelöst.

NORMAL: Standardbetrieb (Stromsparmmodus für die Batterie)

- 1) Die LED bleibt dunkel.
- 2) Nach jeder Alarmauslösung benötigt die Stromsparschaltung 2 Minuten Ruhe im Detektionsbereich ehe ein erneuter Alarm abgegeben werden kann.

Programmierung

Zur Programmierung des Sensors am Alarmsystem, gehen Sie folgendermaßen vor:

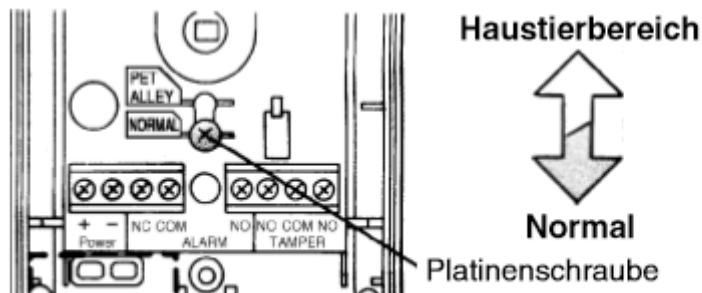
- Der Sensor ist geöffnet
- Der Jumper sollte auf WALK Modus stehen, damit der Sensor nicht permanent sendet
- Beim Alarmsystem den Programmiermodus Option 3 oder 4 (abschaltbar) auswählen
- LED am Alarmsystem blinkt
- Der Sabotagetaster am Sensor wird gedrückt
- CR2032 Batterie in die kleine Platine einlegen
- Alarmanlage signalisiert den angelernten Sensor
- Warten bis die LED am Alarmsystem aufhört zu blinken
- Sabotagetaster am Bewegungssensor loslassen

Programmierung ist erfolgt...

Normal- oder Haustierbetrieb

Hinweis: Werkseitig ist die Platine auf Normalbereich eingestellt.

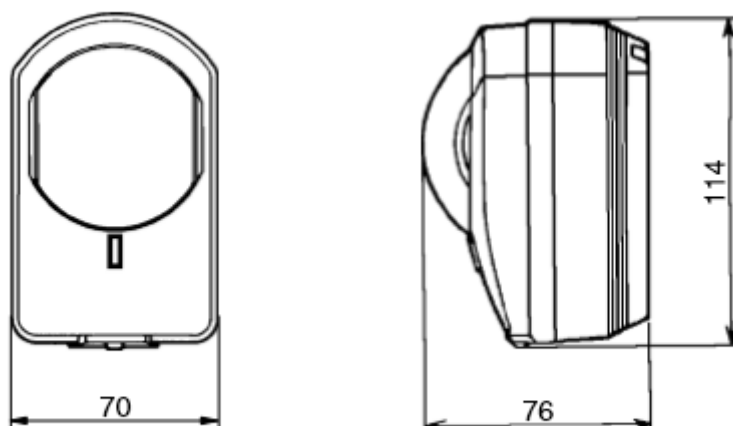
1. Schraube lösen (siehe Bild) und die Platine nach oben oder unten verschieben, bis der Pfeil mit dem gewünschten Bereich und der Schraube übereinstimmt.
2. Abschließend die Schraube vorsichtig anziehen!



Technische Daten

Betriebsspannung / Batterietyp	3 Volt / CR3032
Stromverbrauch	3,5 μ A im Standby-Betrieb
Übertragungsfrequenz	2,4 GHz
Startzeit bis aktiv	120 Sekunden
Erfassungsbereich	12 bis 15 m
Temperaturbereich	-20 bis + 40°C
Abmaße	123 x 70 x 76 mm

Abmessungen



(mm)