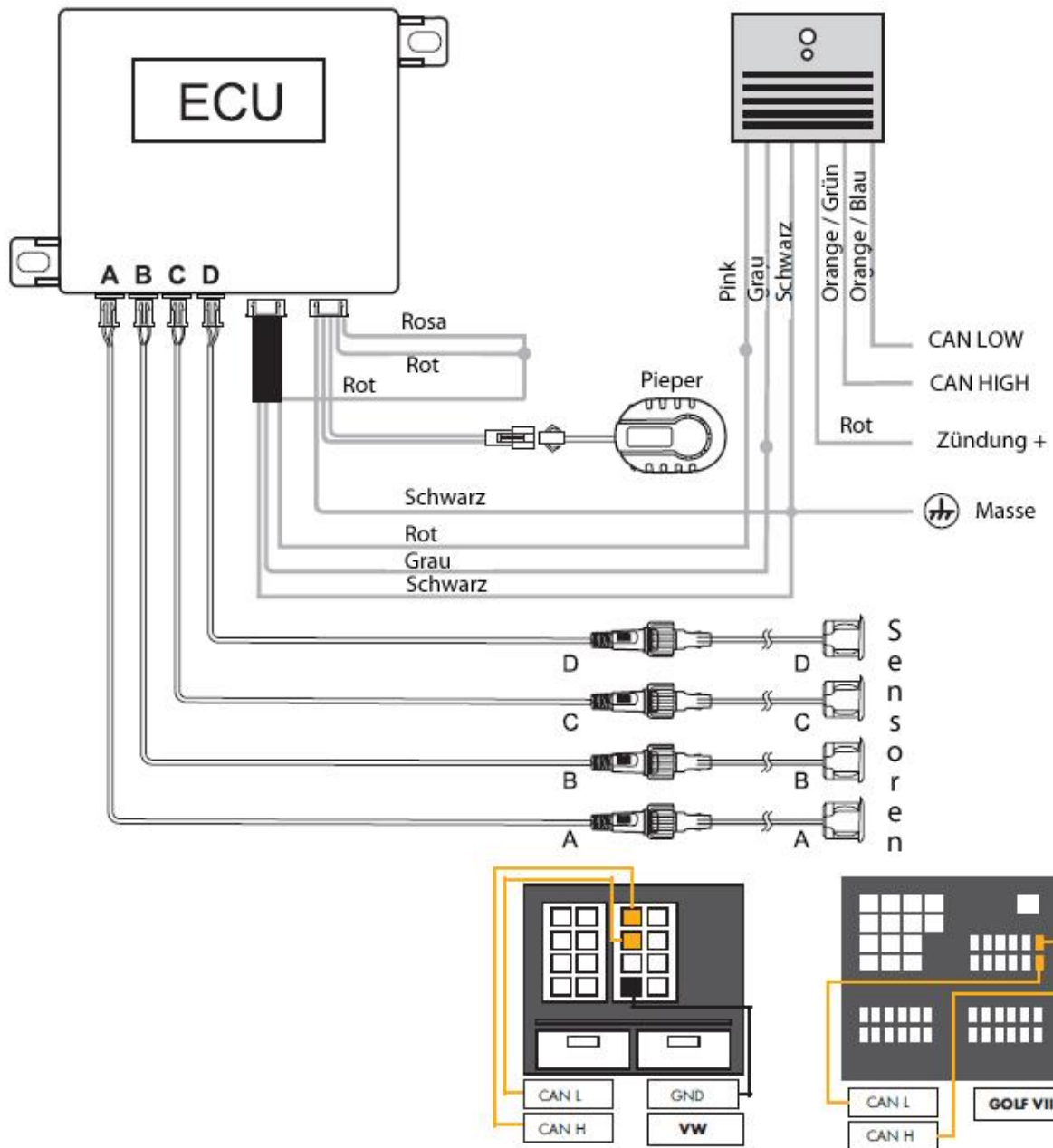


Anschluss Anleitung PTS410VW



Hinweis:

Das CAN-Bus Modul wird hinter dem Radio verbaut (Zentraleinheit im Heckbereich).

Beide Module werden mittels langem schwarzen Verbindungskabel verbunden.

Die Anzeige ist erst aktiv, wenn mittels VW-Diagnosegerät die OEM Einparkhilfe aktiviert wird.

Bei den Sensoren befindet sich eine Markierung mit einem Pfeil und der Hinweis UP.

Bitte beim Einbau darauf achten das der Pfeil nach oben zeigt.